

ABUS | Security Centre GmbH & Co. KG
abus.com

Linker Kreuthweg 5
86444 Affing
Tyskland

Tlf.: +49 82 07 959 90-0
Fax: +49 82 07 959 90-100

sales@abus-sc.com

©
Alle rettigheder forbeholdes.

07 / 2024



WAPPLOXX PRO | TECTIQ

Elektronisk låsecylinder

Monteringsvejledning



abus.com



Tak, fordi du har valgt et produkt fra ABUS Security Center (forkortet "ABUS"). ABUS' adgangskontrolsystemer yder et vigtigt bidrag til sikringen af din ejendom og sørger for, at kun autoriserede personer kan komme ind på de sikrede områder.

Om denne manual

Denne manual indeholder alle vigtige oplysninger om sikker håndtering af det beskrevne produkt. Oplysningerne i denne manual er indsamlet efter vores bedste vurdering og kontrolleres og opdateres regelmæssigt. Opbevar manualen i hele produktets levetid, og sørg for, at du altid har den relevante manual til produktet ved hånden.

Den nyeste version af manualen er til enhver tid tilgængelig i download-området på følgende internetadresse:
abus.com/product/TEC-Z-LA og abus.com/product/WLX-PRO-LA

Kommentiert [MAB1]: Will there be a ABUS Nordic link?

Overhold oplysningerne og bemærkningerne i denne vejledning. ABUS påtager sig intet ansvar for skader som følge af forkert montering, ibrugtagning eller anden forkert brug. Ansvaret for brugen af produktet ligger hos køberen eller kunden og slutbrugeren.

Tredjeparts varemærker og industrielle ejendomsrettigheder tilhører deres respektive ejere og anerkendes.

Kundeservice / kundesupport

Forhandler / installatør
Hvis du har spørgsmål, bedes du kontakte vores support-hotline.

Slutbruger
Kontakt din forhandler eller installatør, hvis du har spørgsmål. Din uddannede ABUS forhandlerpartner er klar til at rådgive dig.

Overensstemmelse

Hermed erklærer ABUS Security Center GmbH & Co. KG, at radioudstyrstypen i denne dokumentation er i overensstemmelse med direktiv 2014/53/EU. EU-overensstemmelseserklæringens fulde tekst kan findes på følgende internetadresse i download-området:

abus.com/product/TEC-Z-LA
abus.com/product/WLX-PRO-LA

Garanti

- ABUS-produkter er designet og produceret med største omhu og kontrolleret efter gældende forskrifter.
- Garantien omfatter udelukkende mangler, som skyldes materiale- eller produktionsfejl på salgstidspunktet. Hvis der kan dokumenteres en materiale- eller produktionsfejl, reparerer eller erstattes enheden efter garantiyderens skøn.
- Garantien ophører i disse tilfælde med udløbet af den oprindelige garantiperiode på 2 år. Der kan ikke stilles yderligere krav.
- ABUS hæfter ikke for mangler eller skader, som er opstået som følge af udefrakommende påvirkninger (f.eks. transport, vold, fejlbetjening), ukorrekt anvendelse, normalt slid eller manglende overholdelse af denne vejledning.
- Hvis enheden har en fejl, som var til stede allerede før købet, skal du henvende dig direkte til forhandleren inden for de første to år.
- I tilfælde af garantikrav skal den originale kvittering med købsdato og en kort skriftlig fejlbeskrivelse vedlægges det pågældende defekte produkt.

Indhold

1. Generelt	5
1.1. ABUS TECTIQ	5
1.2. ABUS wAppLoxx Pro / Pro Plus	5
1.3. Korrekt anvendelse	5
1.4. Målgrupper	6
1.5. Bemærkninger i disse instruktioner	6
2. Produktbeskrivelse	7
2.1. Funktion	7
2.2. Leveringens omfang	7
2.3. Varianter	8
2.4. Tilbehør	9
2.5. Tekniske data	9
2.6. Mål	11
2.7. Mærkninger	12
2.8. Opbygning og enkeltdele	12
3. Sikkerhedshenvisninger	13
3.1. Generelle sikkerhedshenvisninger	13
3.2. Sikker håndtering af batterier	13
3.3. Sikkerhedshenvisninger for flugt- og redningsveje	13
4. Monteringshenvisninger	14
4.1. Nødvendige værktøjer	14
4.2. Forberedelser før montering	15
5. Montering af profilylindren	16
5.1. Montering af profilylindre -LA og -HZ	16
5.2. Montering af profilylindre -LB, -LA-P, -OPZ	17
5.3. Tilpas profilylindren til dørens tykkelse	20
6. Montering af runde cylindre	23
6.1. Montering af dobbeltnapcylinder med schweizisk rund profil	23
6.2. Montering af halvcylindre med schweizisk rund profil	26
7. Montering af den ovale cylinder	27
7.1. Montering af den elektroniske ovale cylinder	28
7.2. Montering af den elektroniske rokokko-cylinder	29
8. Fjern batteriets isolering	33
9. Sæt batteriet i	34
10. Ibrugtagning	35
11. Betjening	35
12. Pleje og vedligeholdelse	35
12.1. Rengør produktet	35
12.2. Vedligeholdelse af mekaniske dele	35
12.3. Skift batteri	36



12.4. Åbning af døren, når batteriet er tomt	37
12.5. Firmwareopdatering	37
13. Nedlukning og afmontering	38
13.1. Logout af cylindre fra låsesystemet	38
13.2. Afmonter cylinderen	38
13.3. Nulstilling til fabriksindstilling	38
14. Bortskaffelse	38

1. Generelt

ABUS TECTIQ og **ABUS wAppLoxx** er elektroniske lukkesystemer til kommercielle og offentlige bygninger. Trådløs lukketeknologi med digitale lukkemedier, pc-understøttet administrationssoftware og en avanceret forbindelse til internettet giver mulighed for effektiv og sikker beskyttelse af din ejendom til enhver tid.

1.1. ABUS TECTIQ

ABUS TECTIQ er det trådløse elektroniske lukke- og adgangskontrolsystem til kommercielle og offentlige bygninger af næsten enhver størrelse. Den komplette løsning, der består af hardware og software, er udviklet og fremstillet i Tyskland og tilbyder en omfattende, højtydende adgangskontrol- og sikkerhedsløsning.

ABUS TECTIQ arbejder efter princippet data-on-card, hvor adgangsrettigheder og information lagres direkte på lukkemediet (Brik, kort eller ProCap nøgle). Det betyder, at dørkomponenterne betjenes offline og ikke kræver en netværksforbindelse, repeater eller anden infrastruktur.

Adgangstilladelser administreres med TECTIQ adgangskontrolcenter og låsesystemsoftwaren TECTIQ Access Manager og overføres som regel kun til lukkemediet med en kort gyldighedsperiode. Nye adgangstilladelser modtages, og gyldigheden af den midlertidige adgangstilladelse forlænges decentralt ved TECTIQ opdateringsterminalen, f.eks. når man passerer gennem hovedindgangen hver dag. Med dette koncept kan adgangsautorisationen eller lukkeplanen til enhver tid opdateres, så der kan reageres fleksibelt, hvis et lukkemedie mistes, eller der sker ændringer i bemanningen.

1.2. ABUS wAppLoxx Pro / Pro Plus

wAppLoxx Pro Plus er den ideelle løsning til bestyrere af erhvervsjendomme og offentlige faciliteter, der ønsker at styre deres adgang digitalt og reagere hurtigt på ændringer i autorisation og transpondertab til enhver tid. Appen wAppLoxx Pro Plus gør det også muligt at ændre smartphonen til en nøgle eller at fjernstyre adgangen.

Alle dørkomponenter er forbundet trådløst til deres adgangskontrolcenter. **wAppLoxx Pro Plus** fungerer efter princippet **trådløs-online**, hvor adgangsrettigheder og information lagres centralt i styringens database. Alle lukketilladelser og oplysninger rekvireres og logges i realtid på styringen, når et lukkemedium præsenteres.

PC-låsesystemsoftwaren **WLX Pro Plus Manager** giver – i forbindelse med den centrale styreenhed WLX Pro Control Plus som lokal database – et optimalt systemoverblik, herunder fleksibel styring af lukketilladelser. Alle nye, ændrede og tilbagekaldte lukketilladelser, hændelser og batteristatusser udveksles trådløst online. Det er ikke nødvendigt at skrive på lukkemedier eller programmere dørkomponenter lokalt. Med trådløse repeater fungerer det trådløse online-netværk også i vanskelige bygningskonstruktioner.

Yderligere oplysninger kan findes på www.abus.com/dk eller – for forhandlere og installatører – i partnerportalen på www.partner-dk.abus.com

1.3. Korrekt anvendelse

- Låsecylinder med elektronisk adgangskontrol til bygningsdøre med indstikslås
- Indendørs og udendørs installation

⚠ **Vigtigt!** Til flugt- og redningsveje må der kun monteres låsecylindre i egnede indstikslåse. Sørg for, at låsecylindren passer til indstikslåsen.

Ukorrekt brug, reparationer eller ændringer, der ikke udtrykkeligt er godkendt af ABUS, og ukorrekt service kan føre til funktionsfejl og resultere i tab af ansvar, garanti og separat aftalte garantikrav. Vær opmærksom på de forskellige produkttyper eller tilbehørsartikler til de forskellige anvendelser og installationssituationer.

1.4. Målgrupper

De produkter/systemer, der beskrives her, må kun installeres og vedligeholdes af personer, der er kvalificerede til den pågældende opgave. Kvalificeret personale til installation og vedligeholdelse af systemet er normalt en uddannet ABUS forhandlerpartner.



Ansvar for produktets drift efter installation og ibrugtagning ligger hos systemoperatøren, hovedbrugeren eller ejeren af bygningen.

Arkitekter, tekniske bygningsplanlæggere og andre rådgivende institutioner er forpligtet til at indhente alle nødvendige produktoplysninger fra ABUS for at opfylde deres informations- og instruktionsforpligtelser. Forhandlerpartnere og installatører er forpligtet til at overholde oplysningerne i ABUS-dokumentationen og give dem videre til deres kunder.




1.5. Bemærkninger i disse instruktioner

Advarsler og sikkerhedshenvisninger



Advarsler angiver fare for liv og lemmer. Advarsler differentieres efter farens alvor og bruger et af følgende signalord:

Symbol	Signalord	Betydning
	ADVARSEL!	Angiver en potentiel fare, som, hvis den ikke undgås, kan resultere i død eller alvorlig personskade.
	FORSIGTIG!	Angiver en potentiel fare, som, hvis den ikke undgås, kan resultere i mindre eller moderat personskade.

Ved manglende overholdelse af bemærkningerne i denne manual kan der opstå skader på produktet, bygningen eller forkert funktion:

Symbol	Signalord	Betydning
	BEMÆRK	Indikerer mulig skade på produktet eller bygningen.
	Vigtigt	Indikerer mulige funktionsfejl på grund af forkert installation eller ibrugtagning.
	-	Giver yderligere vigtige eller nyttige oplysninger.

Et specifikt symbol bruges i stedet for det generelle advarselssymbol ved særlige farer eller instruktioner:

	FARE!	Fare på grund af elektrisk stød
	BEMÆRK	Beskadigelse af produktet på grund af elektrostatisk afladning

De nævnte instruktioner kan også integreres i brødteksten, hvis det efterfølgende handlingstrin indebærer en risiko.

Yderligere udmærkelser

- Tekstpassager med et punktum • foran, er en del af en opremsning.
- ▶ Tekstpassager med en trekant foran markerer et handlingstrin: Her skal du foretage dig noget. Overhold venligst rækkefølgen for handlingstrinnene – medmindre andet er angivet.

2. Produktbeskrivelse

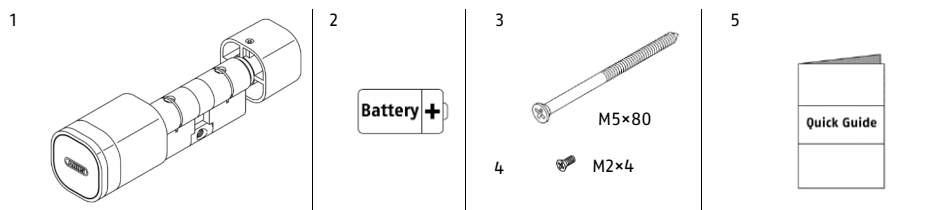
2.1. Funktion

Låsecylindrene TECTIQ og wAppLoxx Pro er elektroniske låsecylindre til indgangsdøre i offentlige eller private bygninger.

Euro-profilen, den runde profil og den ovale cylinder dækker alle typiske europæiske låsecylinderprofiler. Produkttyperne giver mulighed for variable løsninger til forskellige installationsituationer og krav, f.eks. enkelt-sided eller dobbeltsidet adgangskontrol. I kombination med paniklåse kan de også bruges til flugt- og redningsveje.

I Security-versionen forhindrer borebeskyttelse effektivt indbrud. Adgangstilladelsen gives via trådløse lukkemedier, som afhængigt af kundens krav giver adgang til en enkelt eller til permanent adgang.

2.2. Leveringens omfang



- 1 Låsecylinder
- 2 Batteri (VARTA CR2; isat, 1× eller 2× afhængigt af låsecylindervarianten)
- 3 Fastgørelsesskrue M5×80 (til euro- og rundprofilcylindre)
- 4 El-skrue M2×4 (til varianterne -LB, -LA-P og -OPZ, 4×)
- 5 Quickguide

i Den medfølgende fastgørelsesskrue passer til dornmål ≤ 70 mm. Bestil fastgørelsesskruen separat til låse med større dornmål: Længde fastgørelsesskrue = dornmål + 10 mm.

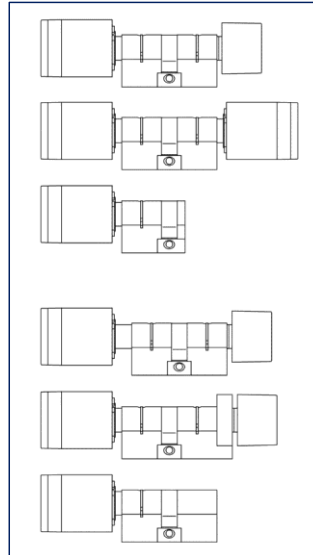
2.3. Varianter

Profilcylinder

Låsecylindre fås i en lang række varianter, hvor de enkelte udstyrsmuligheder også kan kombineres, f.eks:

- LA Dobbeltknopcyliner med læser udvendigt
- LB Dobbeltknopcyliner med læser på begge sider
- HZ Halvcylinder
- OPZ Med akselforlænger til døre med cylinderbeskyttelse
- LA-P Dobbeltknopcyliner til paniklåse
- LA-OI Låsecylinder uden knop på indersiden

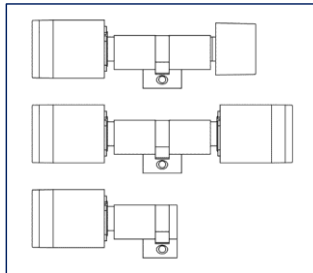
Låsecylindre fås i forskellige længder og leveres af fabrik i overensstemmelse hermed. Sørg for, at du har angivet den korrekte ydre og indre længde, når du bestiller (se → kapitel 2.6 Mål).



Rund cylinder til schweizisk rund profil

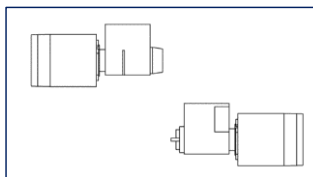
- CH-LA Dobbeltknopcyliner med læser udvendigt
- CH-LB Dobbeltknopcyliner med læser på begge sider
- CH-HZ Halv cylinder

Faste længder af fabrik.



Oval cylinder til skandinaviske låse

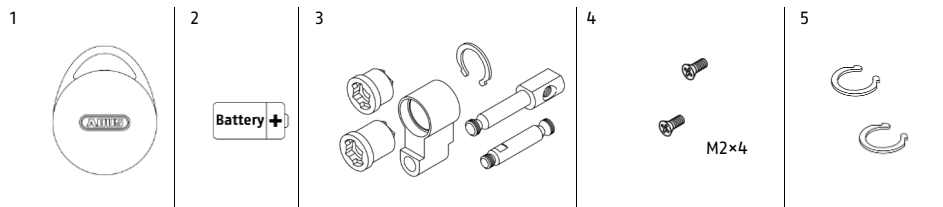
- Oval cylinder til montering på ydersiden af døren
- Rokoko-cylinder til montering på indersiden af døren



Fleere versioner

- T90 til branddøre
- SEC med ekstra borebeskyttelse
- EG, ES, RS Design udvendig knop (grå/sort; firkantet/rund)
- EQ, ES, FQ, FS Design/funktion indvendig knop (firkantet/smalt; fritløbende/ikke-fritløbende)

2.4. Tilbehør



- 1 ABUS MIFARE® DESFire® lukkemedium
- 2 VARTA CR2-batteri (VARTA type 6202; reservedel)
- 3 Til Euro-profilcylindre: Forlængersæt (i forskellige versioner)
- 4 El-skruer, sæt med 8 (reservedel)
- 5 Kerneholderinge, sæt med 10 (reservedel)

Uden illustration:
ABUS opdateringskabel (artikelnr: ACAC00043)

2.5. Tekniske data

Batteritype	1× VARTA CR2 (VARTA type 6206)
Nominel spænding	DC 3 V
Omgivelsesbetingelser	
Driftstemperatur	-25 til +65 °C
Beskyttelsesklasse	IP67 (støvtæt; beskyttet mod midlertidig nedsænkning i vand)
Lukkemedier	ABUS MIFARE® DESFire® (3DES, AES128)
Frekvens	13,561 MHz
Læseafstand	ca. 1 cm
Bluetooth Low Energy (kun TECTIQ)	
Trådløs frekvens	2,402 til 2,480 GHz
Senderens rækkevidde	2 til 3 m (fri luft)
Sendeeffekt	0,4 dBm
Trådløs (kun wAppLoxx Pro)	
Trådløs frekvens	868,3 MHz
Senderens rækkevidde	maks. 100 m (fri luft), typisk 30 m (indendørs)
Sendeeffekt	14 dBm
USB	
Tilslutning	USB2-micro-B
Ledningstype	→ ABUS opdateringskabel se kapitel 2.4 Tilbehør
Internt ur	Ja
Batterilevetid (ved 20 °C)	op til 45 000 lukkecyklusser, ca. 2 år (ved 20 aktiveringer pr. dag), op til 3 år, hvis den ikke betjenes)
Antal lukkecyklusser	>200 000

Overensstemmelse

2014/35/EU	Low Voltage Directive (LVD)
2014/30/EU	Electromagnetic Compatibility Directive (EMC)
2014/53/EU	Radio Equipment Directive (RED)
VO EU 305/2011	Construction Products (CPR)
2001/95/EG	General Product Safety
2011/65/EU	Restriction of Hazardous Substances Directive (RoHS)

EN 15684
 EN 179 / EN 1125
 SKG *** (Holland; til SEC-varianten)

Klassificering i henhold til EN 15684

1.	2.	3.	4.	5.	6.	7.	8.
1	6	B	3	0	DK	3	0/D *

1. Anvendelseskategori	1 – For brugere med høj motivation for omhu og lav sandsynlighed for misbrug
2. Holdbarhed	6 – 100 000 testcyklusser
3. Modstandsdygtighed over for brand/røg	B – Velegnet til brug på brand- og røgbeskyttelsesdøre 3 – Korrosionsbestandig, vandafvisende; +55°C, -10°C (hver 16 timer)
4. Miljømæssig modstandsdygtighed	0 – Ikke relevant
5. Mekanisk låsesikkerhed	D – Elektroniske lukkedier (RFID), 10 ⁷ kodevarianter, AES128, kopibeskyttet
6. Autorisationssikkerhed	3 – Med protokol og tidsinterval D – Opboring (5 min), mejsling (40 slag), drejning (30 rotationer), udtagning af kerne (5 min/15 kN), vridning (30 Nm/7 Nm), slag (5 min), vibrationer (5 min), elektrisk spænding (>50 V), ESD (8/21 kV), magnetfelt (2 min)
7. Systemadministration	
8. Angrebsmodstand *)	

*) Angrebsmodstand niveau D kun ved montering med beskyttelsesroset eller sikkerhedsbeslag.

Brandsikkerhed

Testet i overensstemmelse med DIN EN 1634-1:2014+A1:2018 i forbindelse med EN 1363-1:2020 for brand- og røgsikre døre (art: branddøre af stålplader).

T30 (alle cylindre) Testrapport DMT-DO-50-759 &1093 (DMT-testlaboratorium for brandsikring i TÜV Nord Gruppe)
 T90 (valgfrit) Testrapport DMT-DO-50-1027 &1043 (DMT-testlaboratorium for brandsikring i TÜV Nord Gruppe)

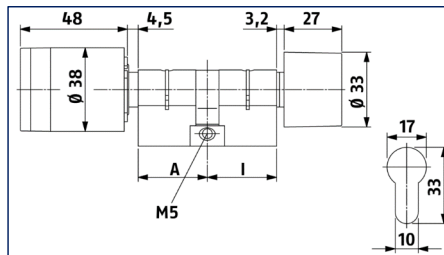
2.6. Mål

Mål den udvendige og indvendige længde af profilcylindrene fra midten af fastgørelsesskruen indad eller udad.

Profilcylinder

Profilcylinderne kan forlænges i flg. længder. (Skema)
Max er 90 mm på hver side.

A	I
30 mm	30 mm
35 mm	35 mm *)
40 mm	40 mm
...	...
(hver +5 mm)	(hver +5 mm)
...	...
90 mm	90 mm



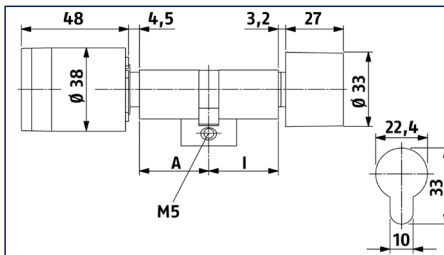
*) T90 fås fra indvendig længde 35 mm.

Efterfølgende tilpasninger er mulige med passende udvidelsessæt til ude og inde.

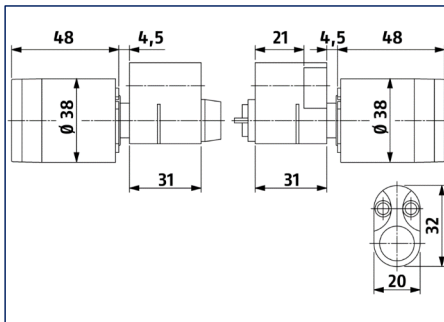
Rundprofilcylinder

Rundprofilcylindre fås fra fabrikken i forskellige længder.

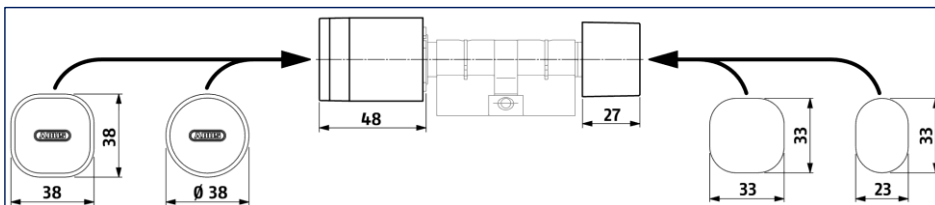
A	I
32,5 mm	32,5 mm
37,5 mm	37,5 mm
42,5 mm	42,5 mm
47,5 mm	47,5 mm
52,5 mm	52,5 mm



Oval/rokoko-cylinder



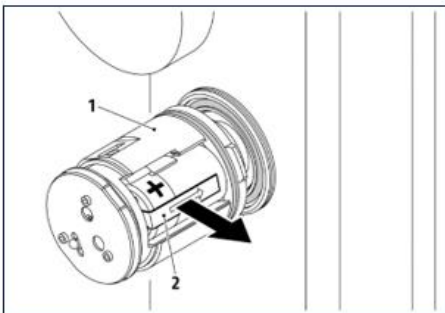
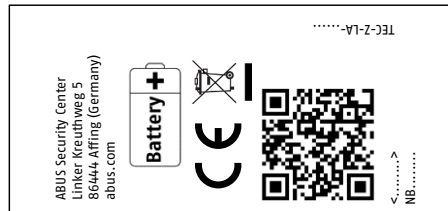
Udvendig knop/indvendig knop



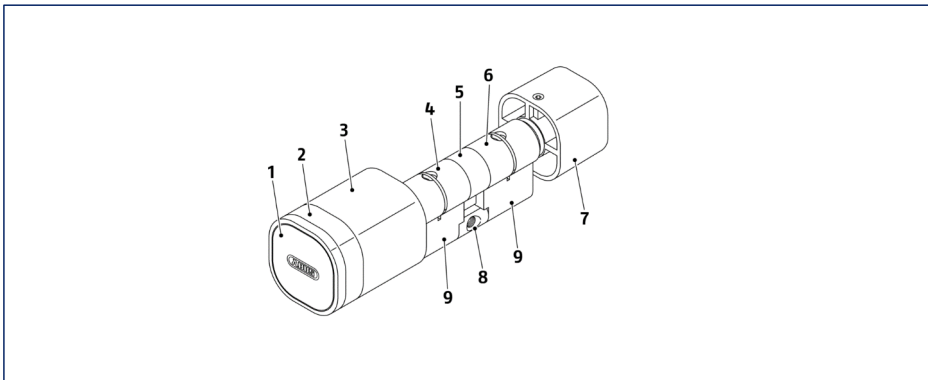
2.7. Mærkninger

På indersiden af læseren 1 :

- Producentens navn/adresse
- Batteriets installationsposition
- Overensstemmelsesmærkning
- Mærkning til sikker bortskaffelse
- QR-kode
- Intern mærkning
- Serienummer
- Produkttype



2.8. Opbygning og enkeltdele



- | | | | |
|---|-----------------------------|---|---|
| 1 | Læser | 6 | Cylinderhus (inderside) |
| 2 | Statusvisning (LED) | 7 | Mekanisk indvendig knop |
| 3 | Elektronisk knop (udvendig) | 8 | Hul til fastgørelsesskrue (euro-/rund cylinder) |
| 4 | Cylinderhus (ydside) | 9 | Stang |
| 5 | Lukketap | | |

3. Sikkerhedshenvisninger

3.1. Generelle sikkerhedshenvisninger



ADVARSEL! Eksplosionsfare!

Montering og betjening af beslag og cylindre i potentielt eksplosive atmosfærer kan føre til alvorlige kvæstelser eller død.

- Beslag/cylindre må ikke monteres eller betjenes i potentielt eksplosive atmosfærer.



FORSIGTIG! Risiko for kvæstelser ved indtagelse af små dele!

Børn kan sluge små dele.

- Sørg for, at små børn ikke får fat i smådele som skruer eller lukkemedier.

3.2. Sikker håndtering af batterier



ADVARSEL! Fare på grund af forkert håndtering af batterier!

Batterier kan blive overophedede og forårsage brand. Beskadigelse eller udsættelse for høj varme kan forårsage brand eller eksplosion og føre til alvorlige kvæstelser, forbrændinger eller kemiske forbrændinger. Ved lækage kan der løbe farlige stoffer ud, der er skadelige for dit helbred.

- Du må ikke vende batteriernes poler. Vær opmærksom på polariteten (+/-).
- Batterier må ikke genoplades, åbnes, smides i ilden eller kortsluttes.
- Brug ikke nye og brugte batterier sammen.
- Må ikke bruges sammen med andre batterityper.
- Returner kun fuldt afladede batterier med polerne tapet til.
- Hold batterierne væk fra børn.

3.3. Sikkerhedshenvisninger for flugt- og redningsveje



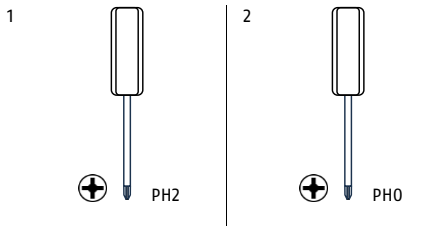
ADVARSEL! Mulighed for alvorlige kvæstelser eller død, hvis cylindrene ikke fungerer korrekt på grund af forkert montering eller vedligeholdelse!

Dårligt monterede eller vedligeholdte cylindre kan forringe funktionen af flugt- og branddøre. I nødsituationer kan det føre til farlige situationer med alvorlige eller dødelige kvæstelser.

- Få kun låsecylindre på flugt- og branddøre monteret og vedligeholdt af fagpersonale.
- Overhold og følg alle producentens anvisninger ved montering og vedligeholdelse af døre, låse og låsecylindre.
- Sørg for, at der kun installeres egnede komponenter ved flugt- og redningsveje. Vær særlig opmærksom på de installerede komponenters kompatibilitet. Overhold producentens certifikater.
- Overhold de foreskrevne vedligeholdelsesintervaller for døre, låse og cylindre.
- Udskift cylindrene på flugt- og branddøre, når det maksimale antal lukkecyklusser er nået (se → kapitel 2.5 Tekniske data).

4. Monteringshenvvisninger

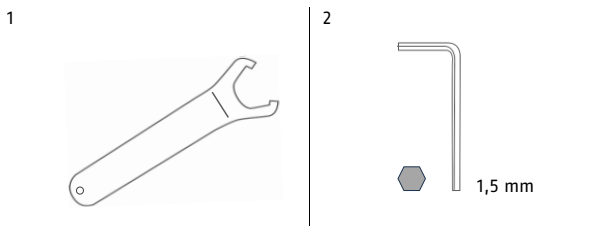
4.1. Nødvendige værktøjer



- 1 Stjerneskruetrækker PH2 til fastgørelsesskrue
- 2 Stjerneskruetrækker PH0 (til varianterne -LB, -LA-P og -OPZ)

Lille værktøjssæt, artikelnummer ACWZ00002

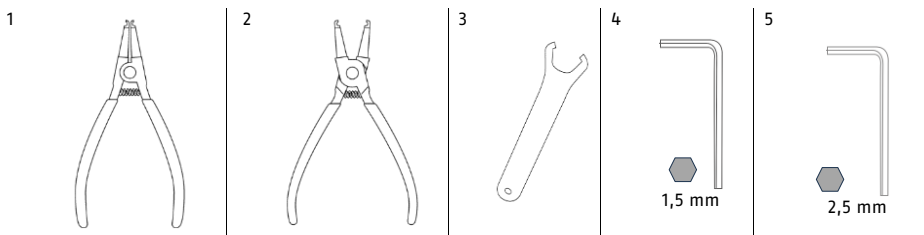
Til montering og udskiftning af batteri.



- 1 Åbningsnøgle til udvendig hætte
- 2 Unbrakonøgle 1,5 mm til montering/afmontering af den indvendige knop

Stort værktøjssæt, artikelnummer ACWZ00001

Til montering, batteriudskiftning og længdejustering via ABUS' forhandlerpartnere.



- 1 Åbningstang
- 2 Låsetang
- 3 Åbningsnøgle til udvendig hætte
- 4 Unbrakonøgle 1,5 mm til montering/afmontering af den indvendige knop
- 5 Unbrakonøgle 2,5 mm til længdejustering hos ABUS' forhandlerpartner

4.2. Forberedelser før montering

- Det strukturelle arbejde på byggepladsen er afsluttet.
- Døren er færdigmonteret.
- Indstikslåsen er monteret.

Beskyttelse mod indbrud

Den elektroniske låsecylinder giver kun den garanterede indbrudsbeskyttelse, hvis den er installeret korrekt.

- Proficylindren skal flugte med dørpladen på ydersiden og må ikke stikke mere end 3 mm ud.
- Alternativt kan man bruge en beskyttelsesroset eller et beskyttelsesbeslag.

Længdejustering

Låsecylinderen leveres normalt, så den passer til dørbladets tykkelse og låsens placering. Europrofilcylindre kan eftermonteres med et forlængersæt, se → kapitel 5.3.

Rundprofilcylindre fås i alle standardstørrelser. Hvis du har spørgsmål, bedes du kontakte din autoriserede ABUS forhandlerpartner.

Forprogrammering før montering

Ved levering er den elektroniske låsecylinder koblet ind, dvs. at der er adgang fra begge sider til monteringen.

- ⓘ Efter programmering er læsehovedet i afkoblet tilstand. Adgangen er så blokeret fra denne side.
- Hvis du programmerer låsecylinderen i forvejen og derefter monterer den, skal du sørge for, at du ikke låser dig selv ude.
 - Hold døren åben, eller uddel gyldige lukkemedier med det samme.

Leveringsstatus for batteriet

Afhængigt af varianten er batteriet allerede sat i ved levering. Ved disse varianter skal en isoleringsstrimmel i batterirummet fjernes før ibrugtagning, se → kapitel 8.

Ved varianter med indbygget batteri skal batteriet sættes i før ibrugtagning, se → kapitel 9.

5. Montering af profilylinderen

5.1. Montering af profilylindre -LA og -HZ

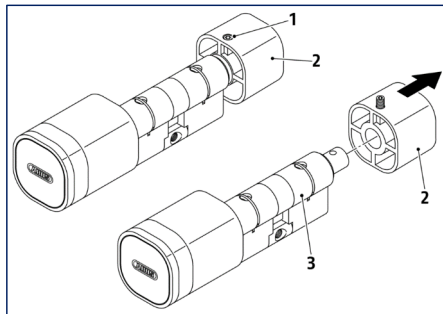
Varianterne -LA og -HZ monteres fra ydersiden af døren.

i Hvis profilylinderen ikke passer til dørbladets tykkelse, kan den tilpasses til dørbladet ved hjælp af et passende forlængersæt. For at installere udvidelsessættet, se → kapitel 5.3.

Trin 1: Afmontering af den indvendige knop

Gælder ikke for -HZ-halvcylindre.

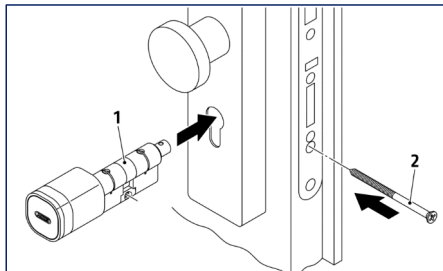
- ▶ Med 1,5 mm indvendig sekskant: Løsn tapskruen (1) på den indvendige knop (2), indtil den indvendige knop kan bevæges.
- Skrú ikke tapskruen helt ud.
- ▶ Træk den indvendige knop (2) aksialt af profilylinderen (3).



Trin 2: Montering af profilylinderen i døren

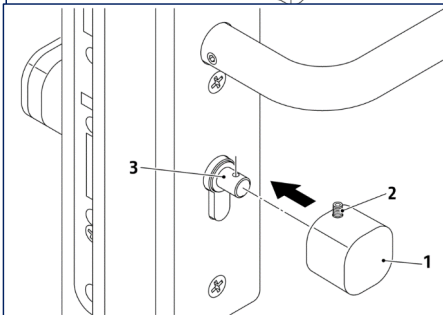
- ▶ Skub profilylinderen (1) ind i døren fra ydersiden.
- ▶ Træk låseriglen ud med den udvendige knop.
- ▶ Fastgør profilylinderen manuelt i låsen ved hjælp af fastgørelsesskruen (2).

i Kontroller, at cylinderen bevæger sig let. Det skal være muligt at bevæge låsens rigel og fælde korrekt. Hvis du er i tvivl, skal du løsne fastgørelsesskruen en smule.



Trin 3: Montering af den indvendige knop

- ▶ Placer den indvendige knop (1) på cylinderakslen (3), så tapskruen (2) kan gå i indgrebet i skruehullet i cylinderakslen (3).
- ▶ Med 1,5 mm indvendig sekskant: Spænd tapskruen (2) på den indvendige knop (1), indtil den flugter med overfladen.
- ▶ Kontrollér, at den indvendige knop sidder godt fast.



Trin 4: Aktivér batteriet

Afhængigt af leveringsbetingelserne:

- ▶ Fjern batteriets isolering, se → kapitel 8, - eller -
- ▶ Sæt batteriet i, se → kapitel 9.

5.2. Montering af profilylindre -LB, -LA-P, -OPZ

For at montere varianterne -LB, -LA-P og -OPZ skal du først fjerne den elektroniske knop og derefter montere låsecylindren fra indersiden af døren.

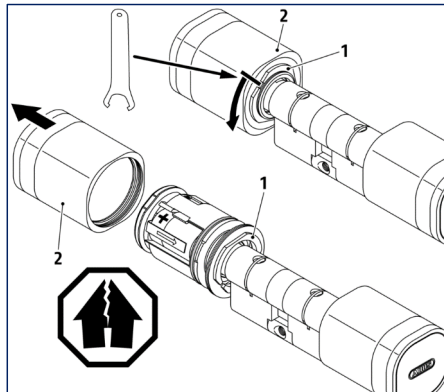
- BEMÆRK:** Hvis den elektroniske knop er installeret forkert, kan den trække fugt til sig under drift. Kondenseret vand kan beskadige elektronikken. Brug nye el-skruer med ubeskadiget lakbelægning til hver montering.
- Hvis profilylindren ikke passer til dørbladets tykkelse, kan den tilpasses til dørbladet ved hjælp af et passende forlængersæt. For at installere udvidelsessættet, se → kapitel 5.3.
- Sørg for at aktivere batterierne på både ydersiden og indersiden af -LB-varianterne med læsere på begge sider, se → kapitel 8, se → kapitel 9.

Trin 1: Afmonter den udvendige hætte

- ▶ Brug åbningsnøglen til at nå ind i indhaket i fastgørelsesskiven (1) bag den udvendige knop (2), og løs fastgørelsesskiven.

- BEMÆRK:** Forseglingen på den udvendige knop eller antenneprintkortet kan blive uopretteligt beskadiget. Sørg for at trække den udvendige hætte lige af.

- ▶ Træk den udvendige hætte (2) aksialt af profilylindren.

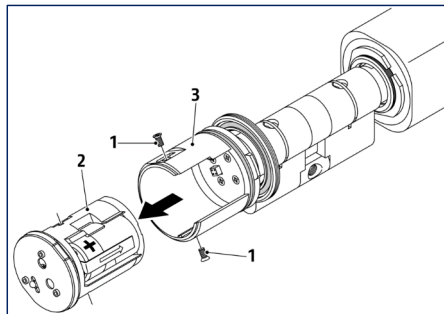


Trin 2: Fjern elektronikken fra den udvendige knop

- BEMÆRK:** Snavs eller mekaniske påvirkninger kan beskadige den følsomme elektronik. Beskyt de afmonterede dele mod skader, fald, støv og fugt!

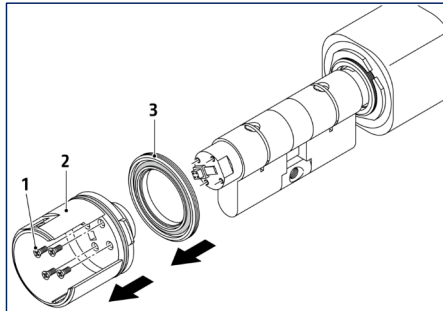
- BEMÆRK:** Beskadigelse af produktet på grund af elektrostatisk afladning. Opbevar elektronikken beskyttet mod elektrostatiske påvirkninger, f.eks. på et ESD-underlag. Før du rører ved elektronikken, skal du sikre dig, at ladningen mellem dig, elektronikken og installationsmiljøet er udlignet. Rør kun elektronikken ved kunststofdelene.

- ▶ Brug en PH0-skruetrækker til at løsne de to el-skruer på siden (1).
- ▶ Træk elektronikken (2) sammen med holderen ud af kurven (3).



Trin 3: Afmonter den udvendige knop helt

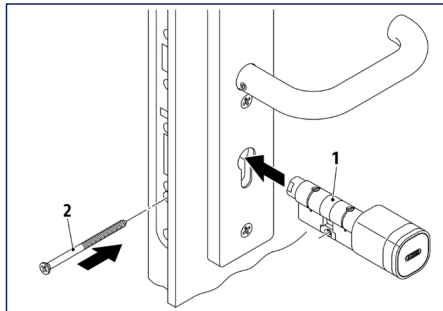
- ▶ Brug en PH0-skruetrækker til at løsne de 4 fastgørelsesskruer (1) på kurvens bund (2).
- ▶ Fjern kurven (2) fra cylinderen.
- ▶ Fjern også fastgørelsesskiven (3) fra cylinderakslen.



Trin 4: Montering af profilcylinderen i døren

- ▶ Skub profilcylinderen (1) ind i døren fra indersiden.
- ▶ Brug den indvendige knop til at trække låseriglen ud.
- ▶ Fastgør profilcylinderen manuelt i låsen ved hjælp af fastgørelsesskruen (2).

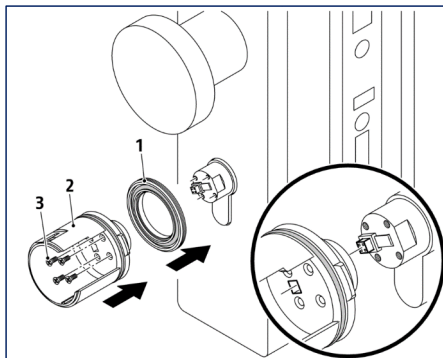
i Kontroller, at cylinderen bevæger sig let. Det skal være muligt at bevæge låsens rigel og fælde korrekt. Hvis du er i tvivl, skal du løsne fastgørelsesskruen en smule.



Trin 5: Montering af den udvendige knop

⚠ BEMÆRK: Hvis den installeres forkert, er beskyttelsesklasse IP67 ikke længere garanteret. Den elektroniske knop kan trække fugt til sig og beskadige elektronikken permanent. Brug nye el-skruer med ubeskadiget lakbelægning til hver montering. Alternativt kan du påføre ny skruesikringslak på skrueerne.

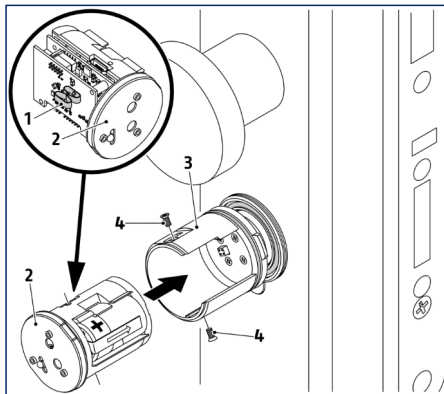
- ▶ Skub fastgørelsesskiven (1) inklusive tætningsringen tilbage på akslen. Tætningsringen peger i retning af knoppen.
- ▶ Skub kurven (2) på den udvendige knop på akslen, så stikforbindelsen passer ind i åbningen.
- ▶ Skru kurven tilbage på akslen ved hjælp af 4 nye el-skruer (3) og PH0-skruetrækker. Tilspændingsmoment: ca. 0,5 Nm.



Trin 6: Indsæt elektronik i den udvendige knop

BEMÆRK: Bøj ikke EMC-kontakten (1) på printkortet, når du sætter elektronikken i!

- ▶ Sæt elektronikken med holder (2) ind i kurven (3), så stikforbindelsen passer ind i stikket i akslen.
- ▶ Fastgør elektronikken med de to el-skruer på siden (4) og PH0-skruetrækker. Tilspændingsmoment: ca. 0,5 Nm.

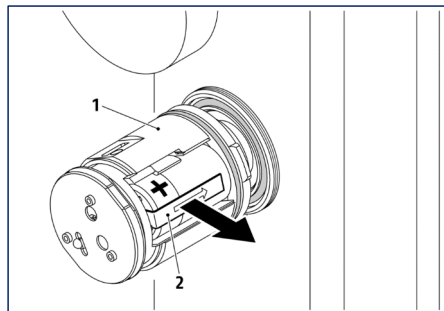


Trin 7: Træk batteriets isolering ud

Batteriet kan også aktiveres på et senere tidspunkt. Den elektroniske cylinder forbliver uden funktion så længe.

- ▶ Træk isoleringsstrimlen (2) på batterirummet (1) ud.

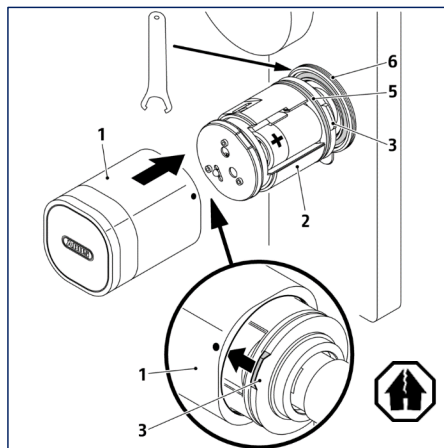
Afhængigt af leveringsbetingelserne: Sæt batteriet i, se → kapitel 9.



Trin 8: Luk den udvendige knop

BEMÆRK: Den elektroniske cylinder kan tage uoprettelig skade, hvis hættten sættes voldsomt på. Vip ikke hættten, når du sætter den på! Sørg for, at markeringen "•" er korrekt!

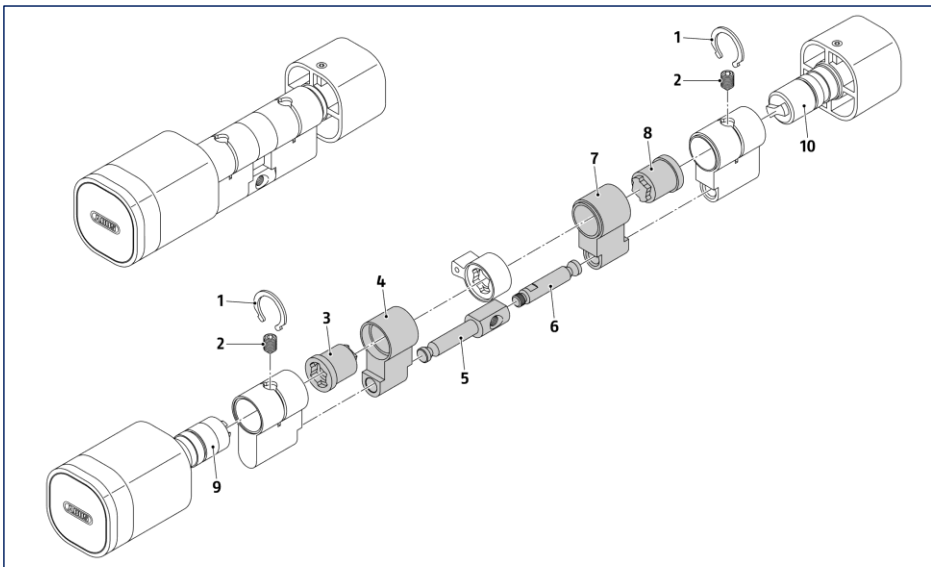
- ▶ Sæt hættten (1) på den udvendige knop (2), så tappen (3) passer ind i fordybningen i hættten – se markeringen "•".
- ▶ Skub hættten over pakningen (5) med et lille tryk.
- ▶ Skru fastgørelsesskiven (6) tilbage på den udvendige knop.
- ▶ Brug åbningsnøglen til at spænde fastgørelsesskiven.



5.3. Tilpas profilylinderen til dørens tykkelse

Hvis låsecylindere på stedet ikke passer til dørbladets tykkelse, kan låsecylindere tilpasses til den specifikke dørtykkelse ved hjælp af et forlængersæt. Alt efter behov kan profilylindere forlænges på indersiden eller ydersiden (5 til 30 mm i begge tilfælde).

! Vigtigt: Kerneholderingene mister deres holdekraft efter afmontering. Afmonterede kerneholderinge må ikke genbruges.



- | | |
|-------------------------------------|--|
| 1 Kerneholderinge | 6 Indvendig stangskruer (fra forlængersæt) |
| 2 Tapskruer | 7 Indvendig kropsforlænger |
| 3 Udvendig akselforlænger | 8 Indvendig akselforlænger |
| 4 Udvendig kropsforlænger | 9 Udvendig cylinderaksel |
| 5 Udvendig stang (fra forlængersæt) | 10 Indvendig cylinderaksel |

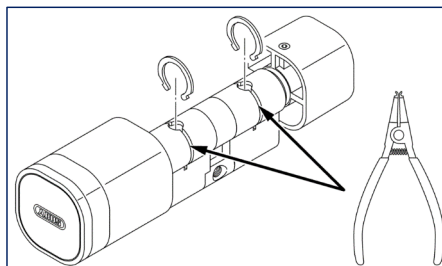
Trin 1: Løsn kerneholderingene

Forlængelse af cylinderens inderside:

- ▶ Brug åbningstangen til at bøje kerneholderingen op på indersiden, og fjern den fra cylinderakslen.
- ▶ Bortskaf den gamle kerneholdering.

Forlængelse af cylinderens yderside:

- ▶ Brug åbningstangen til at bøje begge kerneholderinge op – indvendigt og udvendigt – og fjern dem fra cylinderakslen.
- ▶ Bortskaf de gamle kerneholderinge.



Trin 2: Afmonter cylinderakslen

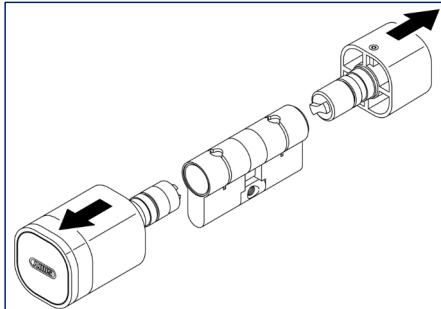
! BEMÆRK: Komponenttolerancer kan føre til funktionsfejl, hvis dele monteres forkert. Bland ikke de afmonterede akselendestykker på ydersiden og indersiden.

Forlængelse af cylinderens inderside:

- ▶ Træk den løsenede cylinderaksel ud af cylinderhuset.

Forlængelse af cylinderens yderside:

- ▶ Træk de løsenede cylinderakser – indvendigt og udvendigt – ud af cylinderhuset.



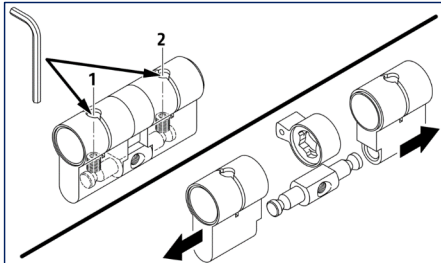
Trin 3: Afmonter cylinderkroppen

Forlængelse af cylinderens inderside:

- ▶ Brug en 2,5 mm sekskantnøgle til at løsne tapskruen (1) på indersiden.
- ▶ Fjern det løsenede cylinderhus fra stangen.

Forlængelse af cylinderens yderside:

- ▶ Brug en 2,5 mm sekskantnøgle til at løsne begge tapskrue (1+2) – indvendigt og udvendigt.
- ▶ Fjern de afmonterede cylinderhuse fra stangen på begge sider.



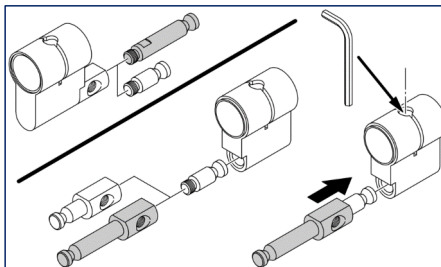
Trin 4: Skift stang

Forlængelse af cylinderens inderside:

- ▶ Skru den gamle stangskruer ud af stangen.
- ▶ Sæt den nye stangskruer i stangen.

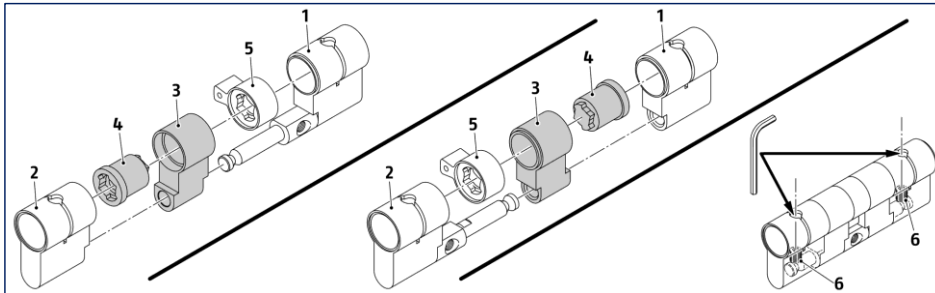
Forlængelse af cylinderens yderside:

- ▶ Skru stangskruen ud af stangen.
- ▶ Udskift den gamle stang med en ny stang fra forlængersættet.
- ▶ Skru stangskruen ind i den nye stang.
- ▶ Sæt stangen med den monterede stangskruer ind i det indvendige cylinderhus.
- ▶ Brug en 2,5 mm sekskantnøgle til at spænde tapskruen på indersiden af cylinderhuset.



Trin 5: Saml cylinderhus, kropsforlænger og lukketap

- ▶ Saml cylinderhusene indvendigt (1) og udvendigt (2), husforlænger (3), aksel­forlænger (4) og lukketappen (5).
- ▶ Hvis lukketappen ikke roterer korrekt: Kontrollér, om lukketappen er blevet drejet. Korrigér lukketappens position.
- ▶ Brug en 2,5 mm sekskantnøgle til at spænde tapskruerne (6) i cylinderhuset.



Trin 6: Montering af cylinderakslen

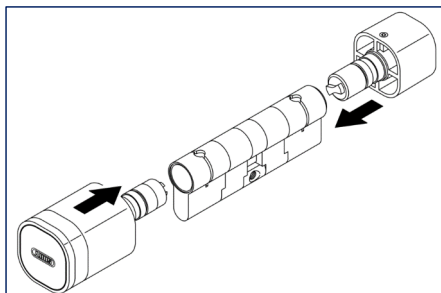
Forlængelse af indersiden:

- ▶ Skub cylinderakslen ind i cylinderen, så lukketappen kan flyttes hen over knoppen.

Forlængelse af ydersiden:

- ▶ Sæt cylinderakslen på indersiden ind i cylinderen.
- ▶ Skub cylinderakslen med den elektroniske knop ind på ydersiden af låsecylinderen.

Det skal være muligt at bevæge lukketappen over begge knopper.



Trin 7: Fastgør akslen med nye kerneholderinge

! Vigtigt! Den perfekte og permanente låsefunktion af låsecylinderen er kun garanteret med nye kerneholderinge! Brug ikke kerneholderinge, der allerede har været monteret!

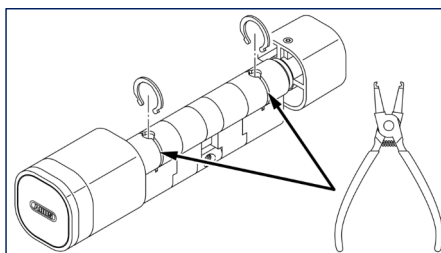
Forlængelse af indersiden:

- ▶ Sæt en ny kerneholdering ind i rillen.

Forlængelse af ydersiden:

- ▶ Indsæt nye kerneholderinge på begge sider af cylinderen – indvendigt og udvendigt.

- ▶ Tryk kerneholderingene sammen i begge ender ved hjælp af låsetangen. Sørg for, at kerneholderingene ikke stikker ud.



6. Montering af runde cylindre

6.1. Montering af dobbeltknapsylinder med schweizisk rund profil


Cylindre med en schweizisk rund profil monteres fra indersiden af døren.

Forberedelse

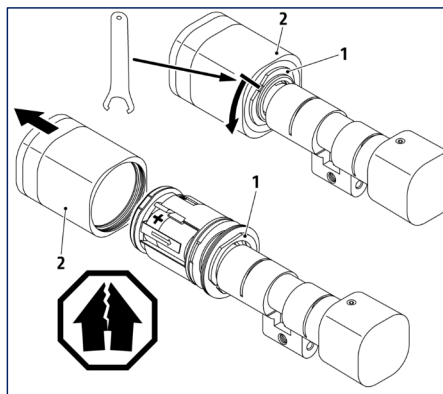
- Dørpladen og håndtaget på ydersiden af døren er monteret.
- Dørpladen og håndtaget på indersiden af døren er ikke monteret.

Trin 1: Afmonter den udvendige hætte


- ▶ Brug åbningsnøglen til at nå ind i indhakked i fastgørelsesskiven (1) bag den udvendige knop (2), og løs fastgørelsesskiven.


 **BEMÆRK:** Forseglingen på den udvendige knop eller antenneprintkortet kan blive uopretteligt beskadiget. Sørg for at trække den udvendige hætte lige af.

- ▶ Træk den udvendige hætte (2) aksialt af profilylinderen.

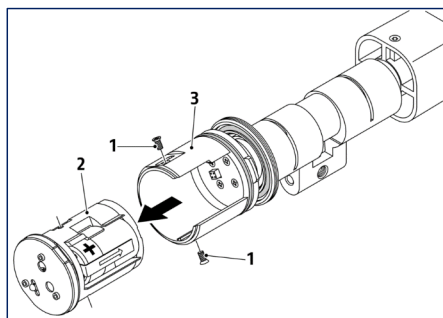


Trin 2: Fjern elektronikken fra den udvendige knop

 **BEMÆRK:** Snavs eller mekaniske påvirkninger kan beskadige den følsomme elektronik. Beskyt de afmonterede dele mod skader, fald, støv og fugt!

 **BEMÆRK:** Beskadigelse af produktet på grund af elektrostatisk afladning. Opbevar elektronikken beskyttet mod elektrostatiske påvirkninger, f.eks. på et ESD-underlag. Før du rører ved elektronikken, skal du sikre dig, at ladningen mellem dig, elektronikken og installationsmiljøet er udlignet. Rør kun elektronikken ved kunststoffdelene.

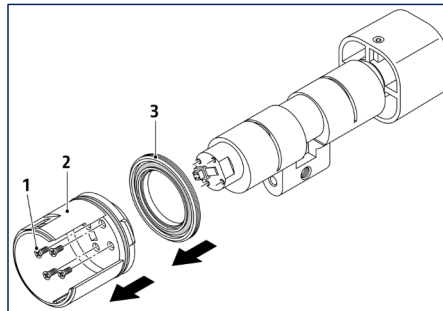
- ▶ Brug en PH0-skruetrækker til at løsne de to el-skruer på siden (1).
- ▶ Træk hele elektronikken (2) sammen med holderen ud af kurven (3).



Trin 3: Afmonter den udvendige knop helt

BEMÆRK: Opbevar skruerne til den udvendige knop omhyggeligt, så du ikke mister dem!

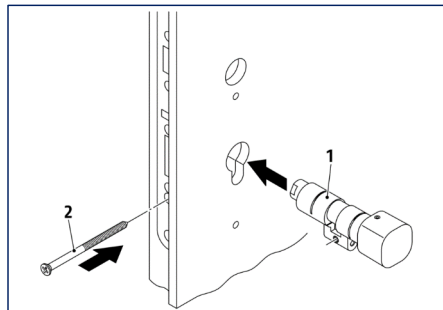
- ▶ Brug en PH0-skruestrækker til at løsne de 4 fastgørelsesskruer (1) på kurvens bund (2).
- ▶ Fjern kurven (2) fra cylinderen.
- ▶ Fjern også fastgørelsesskiven (3) fra cylinderakslen.



Trin 4: Montering af rund cylinder i dør

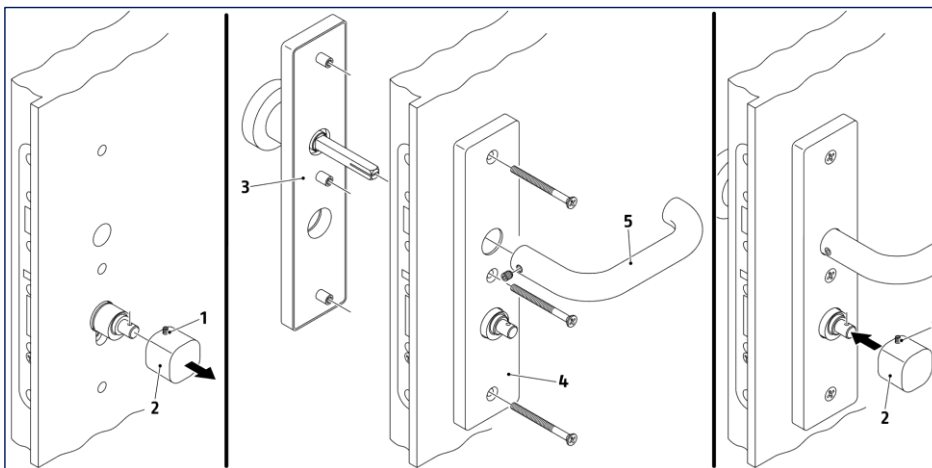
- ▶ Skub den runde cylinder (1) ind i døren fra indersiden.
- ▶ Brug den indvendige knop til at trække låseriglen ud.
- ▶ Fastgør den runde cylinder manuelt i låsen ved hjælp af fastgørelsesskruen (2).

i Kontroller, at cylinderen bevæger sig let. Det skal være muligt at bevæge låsens rigel og fælde korrekt. Hvis du er i tvivl, skal du løsne fastgørelsesskruen en smule.



Trin 5: Montering af dørplade og håndtag

- ▶ Med 1,5 mm indvendig sekskant: Løsne tapskruen (1) på den indvendige knop (2), indtil den indvendige knop kan bevæges.
- ▶ Træk den indvendige knop (2) aksialt af profilcylinderen.
- ▶ Monter dørtilbehør – f.eks. indvendige og udvendige dørplader (3, 4) og håndtag (5).
- ▶ Placer den indvendige knop (1) på cylinderakslen, så tapskruen (2) passer ind i skruehullet i cylinderakslen. Med 1,5 mm indvendig sekskant: Spænd tapskruen (2), indtil den flugter med overfladen.

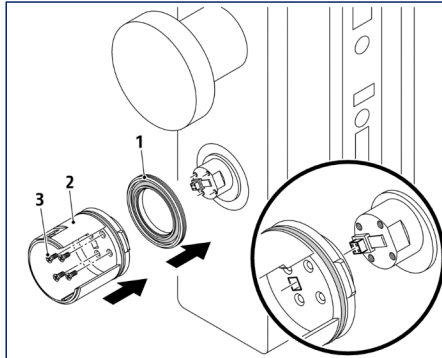


Trin 6: Montering af den udvendige knop

BEMÆRK: Hvis den installeres forkert, er beskyttelsesklasse IP67 ikke længere garanteret. Den elektroniske knop kan trække fugt til sig og beskadige elektronikken permanent.

Brug nye el-skruer med ubeskadiget lakbelægning til hver montering.
Alternativt kan du påføre ny skruesikringslak på skrueerne.

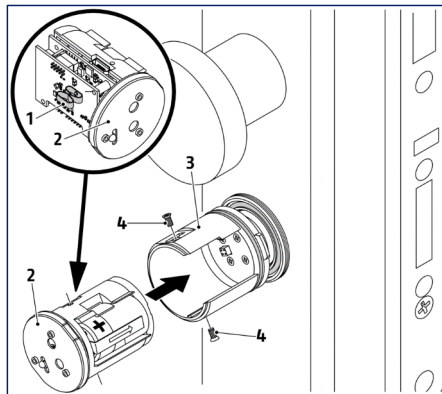
- ▶ Skub fastgørelsesskiven (1) inklusive tætningsringen tilbage på akslen. Tætningsringen peger i retning af knoppen.
- ▶ Skub kurven (2) på den udvendige knop på akslen, så stikforbindelsen passer ind i åbningen.
- ▶ Skru kurven tilbage på akslen ved hjælp af 4 nye el-skruer (3) og PH0-skruetrækker. Tilspændingsmoment: ca. 0,5 Nm.



Trin 7: Indsæt elektronik i den udvendige knop

BEMÆRK: Bøj ikke EMC-kontakten (1) på printkortet, når du sætter elektronikken i!

- ▶ Sæt elektronikken med holder (2) ind i kurven (3), så stikforbindelsen passer ind i stikket i akslen.
- ▶ Fastgør elektronikken med de to el-skruer på siden (4) og PH0-skruetrækker. Tilspændingsmoment: ca. 0,5 Nm.

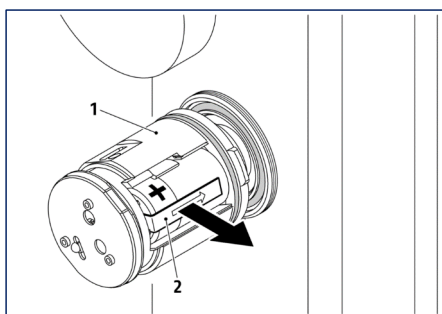


Trin 8: Træk batteriets isolering ud

i Batteriet kan også aktiveres på et senere tidspunkt. Den elektroniske cylinder forbliver uden funktion så længe.

- ▶ Træk isoleringsstrimlen (2) på batterirummet (1) ud.

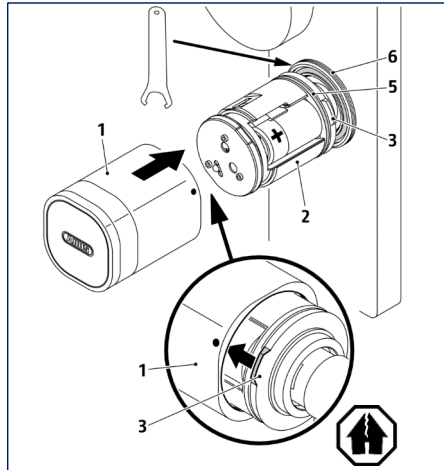
i Afhængigt af leveringsbetingelserne: Sæt batteriet i, se → kapitel 9.



Trin 9: Luk den udvendige knop

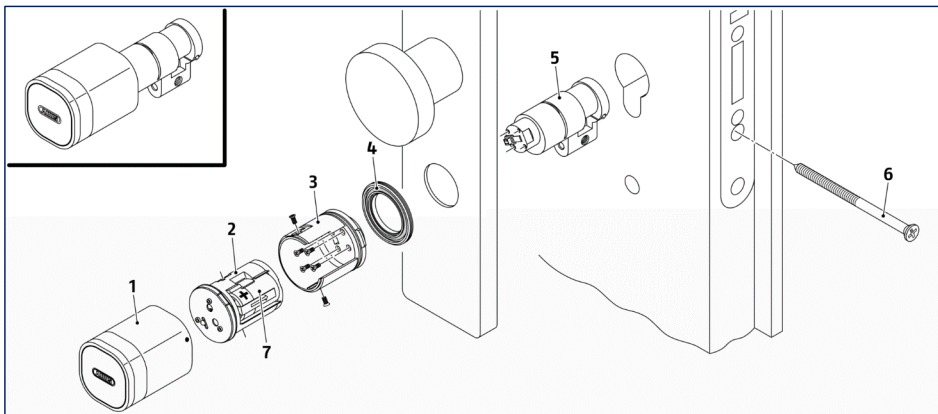
BEMÆRK: Den elektroniske cylinder kan tage uoprettelig skade, hvis hættten sættes voldsomt på. Vip ikke hættten, når du sætter den på! Sørg for, at markeringen "•" er korrekt!

- ▶ Sæt hættten (1) på den udvendige knop (2), så tappen (3) passer ind i fordybningen i hættten – se markeringen "•".
- ▶ Skub hættten over pakningen (5) med et lille tryk.
- ▶ Skru fastgørelsesskiven (6) tilbage på den udvendige knop.
- ▶ Brug åbningsnøglen til at spænde fastgørelsesskiven. Tilspændingsmoment: ca. 0,5 Nm.



6.2. Montering af halvcylindre med schweizisk rund profil

Afhængigt af installationssituationen – f.eks. til garagedørslåse, nøglekontakter – monteres halvcylindre med en schweizisk rund profil indefra eller udefra. Monteringen er stort set den samme som for dobbeltknopcylindre. Se venligst beskrivelserne i kap. 6.1.



- | | |
|---------------------|-------------------|
| 1 Dækhætte | 5 Cylinderhus |
| 2 Elektronik | 6 Frontpladeskrue |
| 3 Elektronik-kurv | 7 Batteri |
| 4 Fastgørelsesskive | |

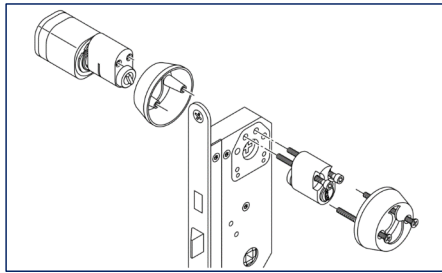
Efter monteringen skal du kontrollere, at cylinderen bevæger sig let. Det skal være muligt at bevæge låsecylinderen korrekt, selv når den er tilkoblet. Hvis du er i tvivl, skal du løsne fastgørelsesskruen en smule.

7. Montering af den ovale cylinder

Til døre med indstikslås i henhold til SS 817375. Eksisterende ovale cylindre eller rokokocylindre udskiftes med den tilsvarende elektroniske cylinder på ydersiden eller indersiden af døren, afhængigt af brugerens krav. Det betyder, at der er mulighed for forskellige konfigurationer:

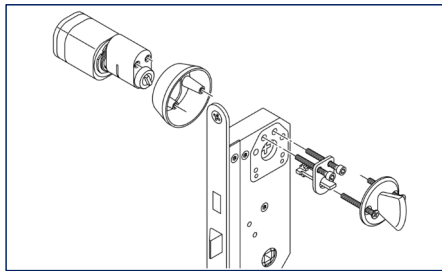
- Udvendt med elektronisk oval cylinder, indvendigt med mekanisk rokokolåsecylinder

Se → kapitel 7.1



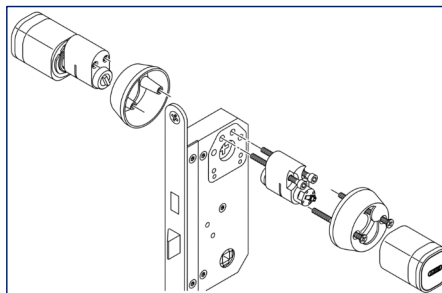
- Udvendt med elektronisk oval cylinder, indvendigt med mekanisk knop

Se → kapitel 7.1



- Udvendt med elektronisk oval cylinder, indvendigt med elektronisk rokokocylinder

Se → kapitel 7.2



Låsecylindrene er forsynet med almindelige rosetbeslag.

i Til døre, hvor afstanden mellem ydersiden og midten af låsen er > 36 mm: Brug en cylinderforlænger (fås hos specialforhandlere).

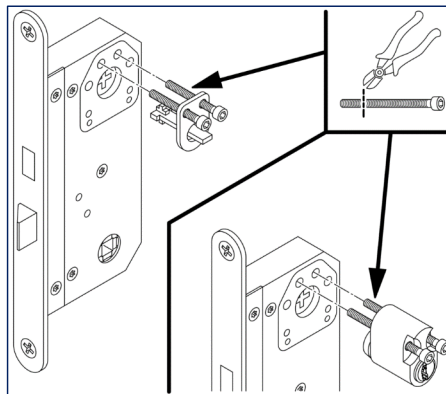
7.1. Montering af den elektroniske ovale cylinder

Den elektroniske ovale cylinder monteres på ydersiden af døren og kombineres med en knop eller rokokocylinder på indersiden.

Trin 1: Tilskæring af fastgørelsesskruer til cylindre

Fastgørelsesskruerne forbinder den ovale cylinder på ydersiden, indstikslåsen og cylinderen eller knoppen på indersiden.

- ▶ Skær cylinderens fastgørelsesskruer til i den ønskede længde.



Trin 2: Montering af indvendigt tilbehør

Med mekanisk knop på indersiden:

- ▶ Sæt medbringerpladen og skruaplade ind i låsen på indersiden.
- ▶ Før fastgørelsesskruerne gennem skruaplade og låsen.

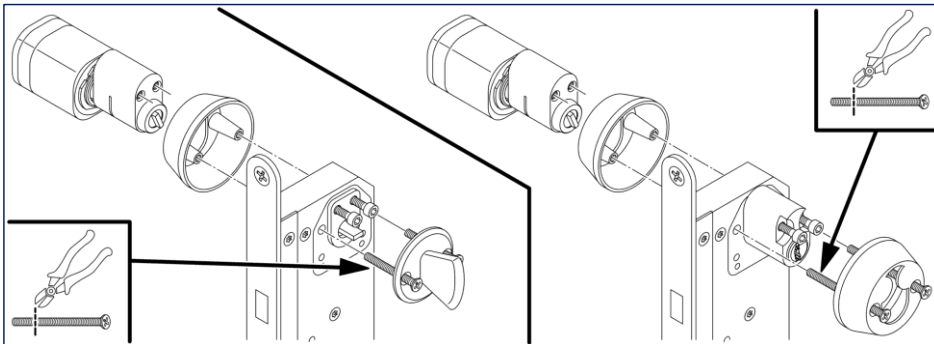
Med mekanisk rokokocylinder på indersiden:

- ▶ Placer rokokocylinderen på indersiden af låsen.
- ▶ Før fastgørelsesskruerne gennem cylinderen og låsen.

Trin 3: Skær fastgørelsesskruerne til rosetten til

Fastgørelsesskruerne til rosetten tager højde for tykkelsen af den mekaniske knop eller den indvendige roset, dørens tykkelse og den udvendige roset.

- ▶ Skær fastgørelsesskruerne til i den ønskede længde.



Trin 4: Montering af oval cylinder med roset

- ▶ Placer rosetten og den ovale cylinder på ydersiden.
- ▶ Spænd den ovale cylinder med fastgørelsesskruerne. Tilspændingsmoment type 5 Nm.
- ▶ Monter den indvendige knop på indersiden – den indvendige roset, hvis der er tale om en rokokocylinder.
- ▶ Skru det indvendige tilbehør og den udvendige roset fast med fastgørelsesskruerne. Tilspændingsmoment type 2 Nm.

Trin 5: Aktivér batteriet

Afhængigt af leveringsbetingelserne:


- ▶ Fjern batteriets isolering, se → kapitel 8 - eller -
- ▶ Sæt batteriet i, se → kapitel 9.

7.2. Montering af den elektroniske rokokocylinder

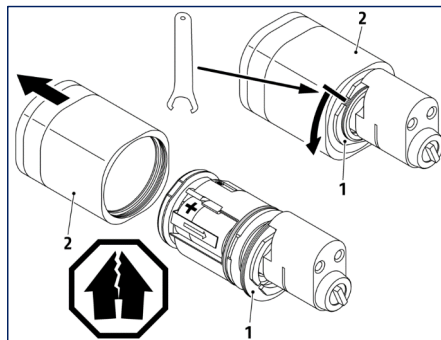
Rokocylinderen er monteret på indersiden af døren og kombineret med en oval cylinder på ydersiden. For at montere den indvendige roset skal den elektroniske knop først fjernes.

Trin 1: Fjern hættten fra den elektroniske knop


- ▶ Brug åbningsnøglen til at nå ind i indhakkert i fastgørelsesskiven (1) bag knoppen (2), og løs fastgørelsesskiven.


 **BEMÆRK:** Knoppens forsegling eller antenneprintkortet kan blive uopretteligt beskadiget. Sørg for at trække hættten lige af.

- ▶ Træk hættten (2) aksialt af cylinderen.
- ▶ Fjern fastgørelsesskiven (1) fra akslen.

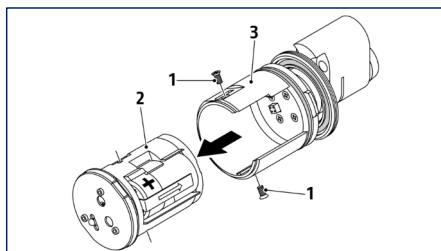


Trin 2: Fjern elektronikken fra den elektroniske knop

 **BEMÆRK:** Snavs eller mekaniske påvirkninger kan beskadige den følsomme elektronik i den udvendige knop. Beskyt de afmonterede dele mod at falde ned og mod støv og fugt!

 **BEMÆRK:** Beskadigelse af produktet på grund af elektrostatisk afladning. Opbevar elektronikken beskyttet mod elektrostatiske påvirkninger, f.eks. på et ESD-underlag. Før du rører ved elektronikken, skal du sikre dig, at ladningen mellem dig, elektronikken og installationsmiljøet er udlignet.

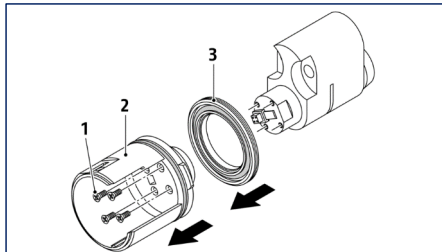
- ▶ Brug en PH0-skruetrækker til at løsne de to el-skruer (1).
- ▶ Træk hele elektronikken sammen med holderen (2) ud af kurven (3).



Trin 3: Afmonter den elektroniske knop helt

BEMÆRK: Opbevar skrueerne til den udvendige knop omhyggeligt, så du ikke mister dem!

- ▶ Brug en PH0-skruetrækker til at løsne de 4 fastgørelsesskruer (1) på kurvens bund (2).
- ▶ Fjern kurven (2) fra cylinderen.
- ▶ Fjern også fastgørelsesskiven (3) fra cylinderakslen.



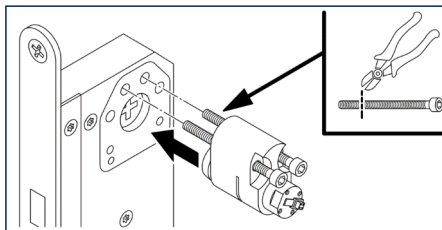
Trin 4: Tilskæring af fastgørelsesskruer til cylindre

Fastgørelsesskruerne forbinder den ovale cylinder på ydersiden, indstikslåsen og rokokocylinderen på indersiden.

- ▶ Skær cylinderens fastgørelsesskruer til i den ønskede længde.

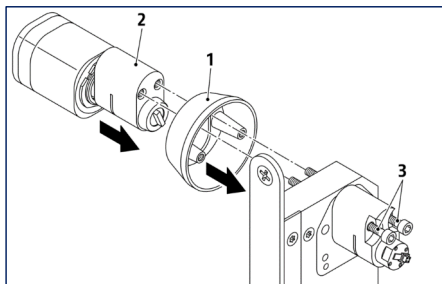
Trin 5: Monter rokokocylinderen på låsen

- ▶ Placer rokokocylinderen på indersiden af låsen.
- ▶ Før fastgørelsesskruerne gennem cylinderen og låsen.



Trin 6: Montering af låsecylinder med roset på ydersiden

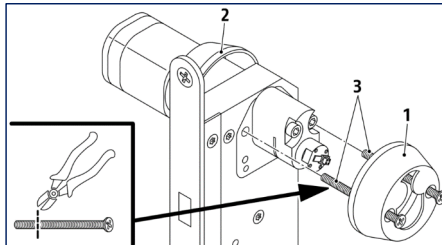
- ▶ Placer rosetten (1) på ydersiden.
- ▶ Placer låsecylinderen (2) på ydersiden af låsen.
- ▶ Spænd låsecylinderen med fastgørelsesskruerne (3).



Trin 7: Skær fastgørelsesskruerne til rosetten til

Længden på fastgørelsesskruerne til rosetten tager højde for tykkelsen af den mekaniske knop eller den indvendige roset, dørens tykkelse og den udvendige roset.

- ▶ Skær fastgørelsesskruerne til i den ønskede længde.



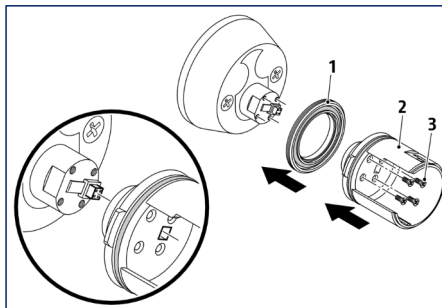
Trin 8: Montering af den indvendige roset

- ▶ Placer den indvendige roset (1) på rokok-cylinderen.
- ▶ Skru den indvendige roset (1) og den udvendige roset (2) fast med fastgørelsesskruerne (3).

Trin 9: Montering af den elektroniske knop

BEMÆRK: Hvis den installeres forkert, er beskyttelsesklasse IP67 ikke længere garanteret. Den elektroniske knop kan trække fugt til sig og beskadige elektronikken permanent. Brug nye el-skruer med ubeskadiget lakbelægning til hver montering. Alternativt kan du påføre ny skruesikringslak på skruberne.

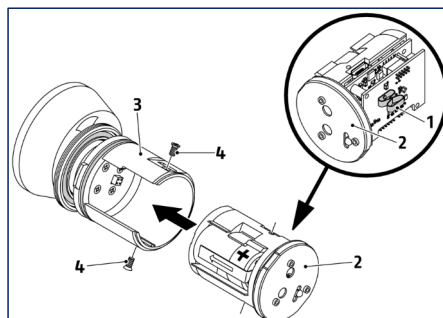
- ▶ Skub fastgørelsesskiven (1) inklusive tætningsringen tilbage på akslen. Tætningsringen peger i retning af knoppen.
- ▶ Skub kurven (2) på den elektroniske knop på akslen, så stikforbindelsen passer ind i åbningen.
- ▶ Skru kurven tilbage på akslen ved hjælp af 4 nye el-skruer (3) og PH0-skruetrækker. Tilspændingsmoment: ca. 0,5 Nm.



Trin 10: Sæt elektronikken ind i den elektroniske knop

BEMÆRK: Bøj ikke EMC-kontakten (1) på printkortet, når du sætter elektronikken i!

- ▶ Sæt elektronikken med holder (2) ind i kurven (3), så stikforbindelsen passer ind i stikket i skaftet.
- ▶ Fastgør elektronikken med de to el-skruer på siden (4) og PH0-skruetrækker. Tilspændingsmoment: ca. 0,5 Nm.

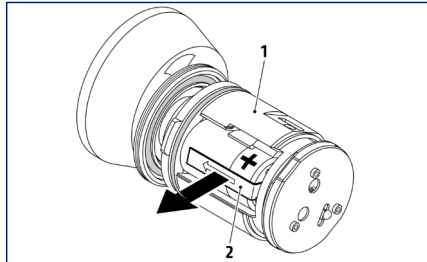


Trin 11: Træk batteriets isolering ud

i Batteriet kan også aktiveres på et senere tidspunkt. Den elektroniske cylinder forbliver uden funktion så længe.

▶ Træk isoleringsstrimlen (2) på batterirummet (1) ud.

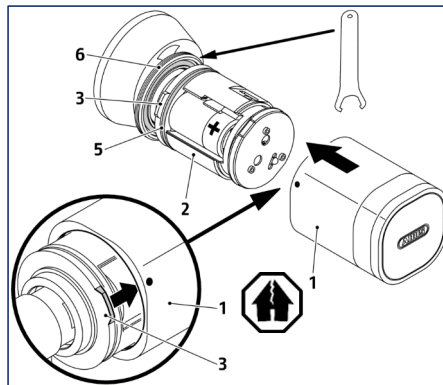
i Afhængigt af leveringsbetingelserne: Sæt batteriet i, se → kapitel 9.



Trin 12: Luk den elektroniske knop

BEMÆRK: Den elektroniske cylinder kan tage uoprettelig skade, hvis hættten sættes voldsomt på. Vip ikke hættten, når du sætter den på! Sørg for, at markeringerne er i den rigtige position!

- ▶ Sæt hættten (1) på knoppen, så tappen (3) på undersiden af knoppen passer ind i fordybningen i hættten – se markeringen "•".
- ▶ Skub hættten (1) over pakningen (5) med et lille tryk.
- ▶ Skru fastgørelsesskiven (6) tilbage på knoppen.
- ▶ Brug åbningsnøglen til at spænde fastgørelsesskiven (6). Tilspændingsmoment: ca. 0,5 Nm.




8. Fjern batteriets isolering

Til låsecylindre med indsat batteri.

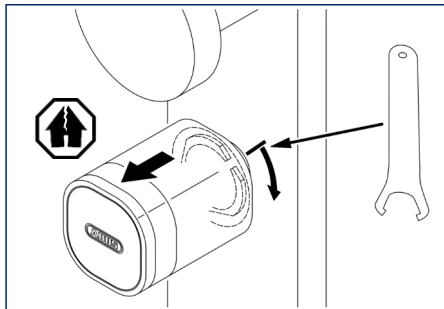
Dette trin er nødvendigt, hvis batteriets isolering endnu ikke er blevet fjernet under installationen.

Trin 1: Åbn den elektroniske knop

- ▶ Brug åbningsnøglen til at nå ind i indhakket i fastgørelsesskiven bag den elektroniske knop, og løs fastgørelsesskiven.

 **BEMÆRK:** Forseglingen på den elektroniske knop eller antenneprintkortet kan blive uopretteligt beskadiget. Sørg for at trække hættens lige af.

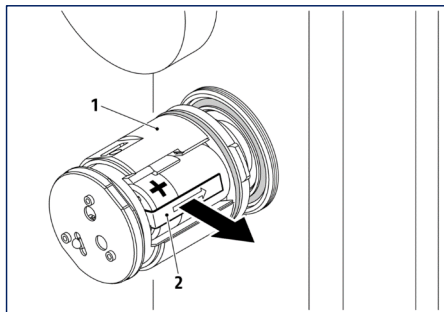
- ▶ Træk dækslet på den elektroniske knop aksialt af profilylinderen.




Trin 2: Træk batteriets isolering ud

- ▶ Træk isoleringsstrimlen (2) på batterirummet (1) ud.

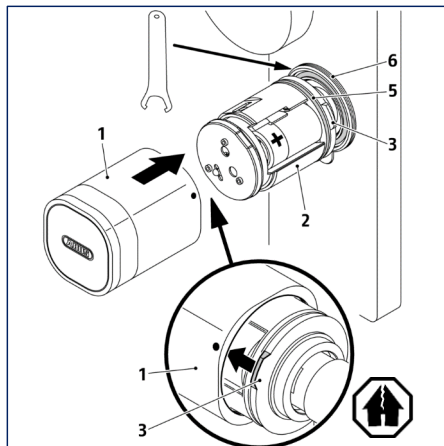
= Så snart cylinderen får strøm, blinker LED'erne kortvarigt (grøn-rød-grøn-rød).



Trin 3: Luk den elektroniske knop

 **BEMÆRK:** Den elektroniske cylinder kan tage uoprettelig skade, hvis hættens (1) sættes voldsomt på. Vip ikke hættens, når du sætter den på! Sørg for, at markeringen "•" er korrekt!

- ▶ Sæt hættens (1) på den elektroniske knop (2), så tappens (3) på undersiden af knoppen passer ind i fordybningen i hættens (1) – se markeringen "•".
- ▶ Skub forsigtigt hættens på den elektroniske knop, så hættens glider ind på knoppens tap (3).
- ▶ Skub hættens over pakningen med et lille tryk.
- ▶ Skru fastgørelsesskiven tilbage (6) på den elektroniske knop.
- ▶ Brug åbningsnøglen til at spænde fastgørelsesskiven. Tilspændingsmoment: ca. 0,5 Nm.



9. Sæt batteriet i



Vigtigt! Mulighed for pludseligt funktionssvigt, hvis der bruges forkerte batterier.

Elektronikken er designet til den angivne batteritype. Hvis der anvendes andre batteriproducenter, batterityper eller brugte batterier, kan permanent og perfekt funktion ikke garanteres. Især er advarslen om lavt batteriniveau ikke sikret, så døren forbliver låst uden advarsel.

- Brug kun nye batterier.
- Brug kun batterier af den angivne type (se → kapitel 2.5 Tekniske data).
- Brug ikke batterier fra andre producenter.

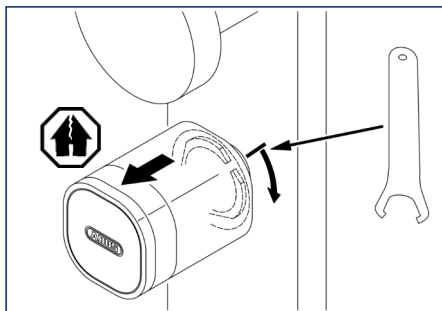
Til låsecylindre medfølger batteri.

Trin 1: Åbn den elektroniske knop

- ▶ Brug åbningsnøglen til at nå ind i indhakked i fastgørelsesskiven bag den elektroniske knop, og løs fastgørelsesskiven.

BEMÆRK: Forseglingen på den elektroniske knop eller antenneprintkortet kan blive uopretteligt beskadiget. Sørg for at trække hættten lige af.

- ▶ Træk dækslet på den elektroniske knop aksialt af profilylinderen.

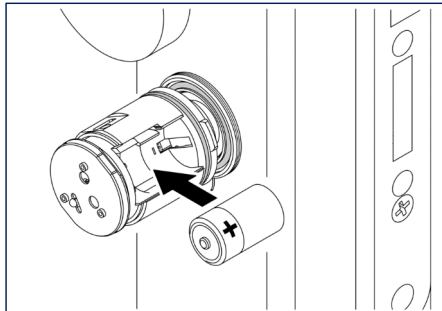


Trin 2: Isættelse af batteri

BEMÆRK: Omvendt polaritet på batteriet fører til funktionsfejl og skader. Vær opmærksom på batteriets polaritet!

- ▶ Sæt batteriet ind i batterirummet, så strimlen forsvinder bag batteriet.

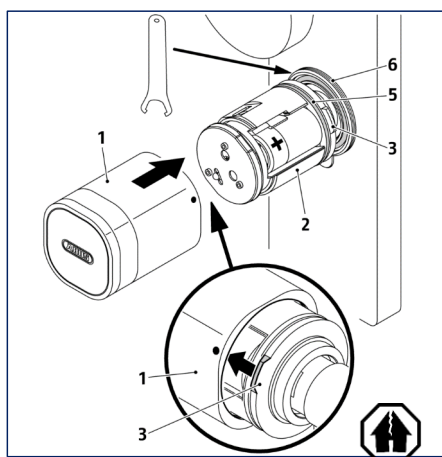
= Så snart cylinderen får strøm, blinker LED'erne kortvarigt (grøn-rød-grøn-rød).



Trin 3: Luk den elektroniske knop

BEMÆRK: Den elektroniske cylinder kan tage uoprettelig skade, hvis hættten (1) sættes voldsomt på. Vip ikke hættten, når du sætter den på! Sørg for, at markeringen "•" er korrekt!

- ▶ Sæt hættten (1) på den elektroniske knop (2), så tappen (3) på undersiden af knoppen passer ind i fordybningen i hættten – se markeringen "•".
- ▶ Skub forsigtigt hættten på den elektroniske knop, så hættten glider ind på knoppens tap (3).
- ▶ Skub hættten over pakningen med et lille tryk.
- ▶ Skru fastgørelsesskiven tilbage på den elektroniske knop.
- ▶ Brug åbningsnøglen til at spænde fastgørelsesskiven. Tilspændingsmoment: ca. 0,5 Nm.



10. Ibrugtagning

Ibrugtagning af produktet er beskrevet i systemdokumentationen for ABUS wAppLoxx Pro eller ABUS TECTIQ, afhængigt af systemfamilien.

11. Betjening

Betjeningen af produktet er beskrevet i systemdokumentationen for ABUS wAppLoxx Pro eller ABUS TECTIQ, afhængigt af systemfamilien.



12. Pleje og vedligeholdelse

12.1. Rengør produktet



BEMÆRK Produktet kan blive uopretteligt beskadiget.

- Cylindren må ikke smøres med uegnede smøremidler eller fedtstoffer.
- Brug ikke slibende rengøringsmidler eller rengøringsmidler, der indeholder opløsningsmidler.
- Brug ikke værktøj med skarpe kanter.

- ▶ Rengør låsecylindren med en ren, let fugtig (mikrofiber-) klud.
- ▶ Brug et mildt rengøringsmiddel til fastsiddende pletter.

12.2. Vedligeholdelse af mekaniske dele



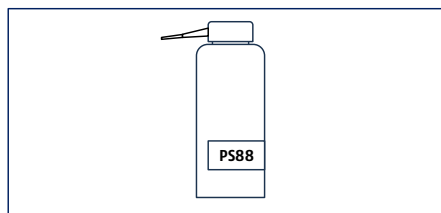
BEMÆRK Produktet kan blive beskadiget.

- Cylindren må ikke smøres med uegnede smøremidler eller fedtstoffer.
- Brug ikke harpiksholdige eller organiske smøremidler.
- Lad ikke smøremiddel sive tilfældigt ind i cylinderens indre.

Hvis låsecylindren går trægt:

- ▶ Smør akslen med Abus plejespray PS88.
- ▶ Opsaml overskydende væske med en klud, og bortskaf den.

Hvis du er i tvivl, bedes du kontakte din forhandler eller ABUS' forhandlerpartner.




12.3. Skift batteri

Batteriadvarelsesystem i flere trin

Den elektroniske låsecylinder har et to-trins batteriadvarelsesystem for at sikre pålidelig drift.

Trin 1: Så snart batteriets opladningsniveau ikke længere er tilstrækkeligt, viser cylinderen dette:

- på grund af forsinket åbning ved indgang (5 sekunder)
- ved at ændre signaleringen (se → systemdokumentation ABUS TECTIQ eller ABUS wAppLoxx Pro Plus)
- ved visning i TECTIQ Access Manager eller wAppLoxx Pro Plus Access Manager)
- ved notifikation via e-mail (med passende indstilling)

-  Hvis batteriet er lavt, vil låsecylinderen kun fungere i en begrænset periode.
- Udskift batteriet, så snart låsecylinderen signalerer lavt batteriniveau.

Trin 2: Hvis batteriet er tomt, har låsecylinderen kun energi til 3 åbningsforsøg, som kun udføres med et autoriseret nødmedium – fallback-medium med wAppLoxx, nød-transponder med TECTIQ.



ADVARSEL! Funktionsfejl ved tomt batteri!

Hvis batteriet ikke udskiftes i tide, vil låsecylinderen ikke længere fungere og ikke vise nogen tilbagemelding. I en nødsituation vanskeliggøres adgangen for redningstjenester, og liv kan være i fare!

- Udskift straks et tomt batteri!


Udskift det tomme batteri




ADVARSEL! Fare fra afladene litiumbatterier!

Selv brugte litiumbatterier kan stadig indeholde nok energi til at forårsage skade på liv og lemmer. Forkert håndtering eller beskadigelse kan føre til alvorlige kvæstelser, forbrændinger eller kemiske forbrændinger eller forårsage brand.

- Opbevar ikke brugte litiumbatterier i bukselommen eller værktøjskassen.
- Sikr brugte litiumbatterier mod kortslutning, og sæt tape på terminalerne.
- Batterier må ikke genoplades, åbnes, smides i ilden eller kortsluttes.
- Bland ikke gamle og nye batterier.
- Du må ikke vende batteriernes poler.
- Hold batterierne væk fra børn.

-  **Vigtigt!** Brug kun den originale type fra Varta, se → kapitel 2.5 Tekniske data. Ellers kan en permanent og perfekt funktion ikke garanteres.

► Batteriet udskiftes på samme måde, som når batteriet sættes i første gang, se → kapitel 8.

-  Ved TECTIQ: Efter udskiftning af batteriet skal enhedens interne ur nulstilles. Følg anvisningerne i TECTIQ systemdokumentationen.

12.4. Åbning af døren, når batteriet er tomt

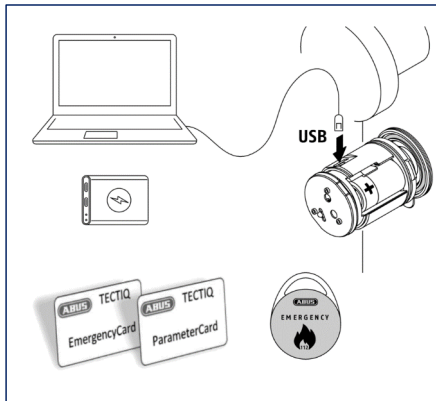
Hvis låsecylinderen ikke reagerer trods aktuel adgangstilladelse, kan batteriet være så svagt, at der ikke længere er strøm nok til at åbne den. Hvis der ikke er noget nyt batteri til udskiftning, og der ikke er noget nødmedium til rådighed, kan USB-porten i den elektroniske knop bruges til nødåbning.

i Udskift derefter batteriet, før du lukker døren igen.

- Fjern hættten fra elektronikknappen, se → kapitel 8.
- Tilslut USB-batteripakken, powerbanken, pc'en eller lignende til USB-porten.
- Ved ABUS TECTIQ: Synchroniser dato/klokkeslæt, f.eks. med parameterkort.
- Fremvis lukkemedium med aktuel adgangsautorisation, og åbn døren.

i Alternativt er det muligt at åbne med et nødmedium – TECTIQ nødåbnings-transponder eller wAppLoxx fallback-medium. Glem ikke at nulstille nødåbningen bagefter (ved TECTIQ).

- Når du har åbnet døren og skiftet batteri, skal du frakoble USB-forbindelsen og lukke knoppen igen.



12.5. Firmwareopdatering

TECTIQ (Admin-app / Micro USB-opdatering)

Firmwaren kan opdateres via **Admin-appen**. **Admin-appen** viser nye firmwareversioner for dørkomponenten og kan udløses ved at trykke på en knap i appen. Firmwareopdateringen overføres derefter til dørkomponenten via Bluetooth (BLE) og installeres derefter.

Alternativt kan opdateringer installeres på cylinderen via micro-USB-grænsefladen: Specielt micro-USB-**opdateringskabel** (tilbehør) og opdateringssoftware på en bærbar computer er påkrævet. Du kan få USB Mini opdateringskablet hos vores autoriserede ABUS-forhandler. Opdateringssoftwaren, den nye firmwareversion og instruktionerne kan findes på hjemmesiden i cylinderens downloadområde.

wAppLoxx Pro (via micro-USB)

Opdateringer kan installeres via micro-USB-grænsefladen på cylinderen: Specielt micro-USB-**opdateringskabel** (tilbehør) og opdateringssoftware på en bærbar computer er påkrævet. Du kan få USB Mini opdateringskablet hos vores autoriserede ABUS-forhandler. Opdateringssoftwaren, den nye firmwareversion og instruktionerne kan findes på hjemmesiden i cylinderens downloadområde.



i Firmwareopdateringer bør altid installeres!

13. Nedlukning og afmontering

13.1. Logout af cylindre fra låsesystemet

Låsecylindre, der fjernes fra systemet, skal logges ud fra låsesystemet ved hjælp af låsesoftware. Dette sikrer, at ugyldige adgangsrettigheder slettes fra systemet.

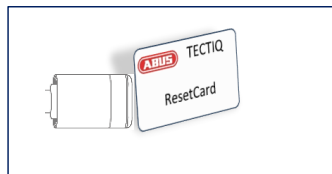
- ▶ Følg instruktionerne i systemdokumentationen til ABUS TECTIQ eller ABUS wAppLoxx for at logge ud.

13.2. Afmonter cylinderen

- ▶ Afmontering sker i modsat rækkefølge af montering. Overhold monteringskapitlerne.

13.3. Nulstilling til fabriksindstilling

- ▶ Følg anvisningerne i systemdokumentationen til ABUS TECTIQ eller ABUS wAppLoxx (indlæring via nulstillingskort).



14. Bortskaffelse



Bortskaf udstyret iht. EU-direktiv 2012/19/EU om affald fra elektrisk og elektronisk udstyr – WEEE (Waste from Electrical and Electronic Equipment). Hvis du har spørgsmål, bedes du henvende dig til de kommunale myndigheder, der er ansvarlige for bortskaffelse. Du kan få oplysninger om indsamlingssteder til dine gamle apparater hos f.eks. de lokale myndigheder, de lokale genbrugsstationer eller hos din forhandler.

Bortskaffelse af batterier

Aflever kun litumbatterier i afladet tilstand på de dertil indrettede indsamlingssteder! Undgå kortslutning, og isoler batteripolerne med tape. I overensstemmelse med lovkraft er slutbrugere af produktet forpligtet til at returnere batterier. Oplysninger om miljømæssig forsvarlig bortskaffelse kan fås hos de lokale myndigheder.